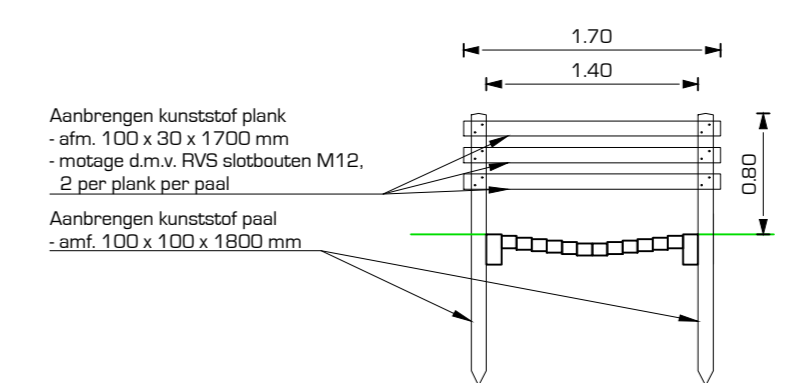
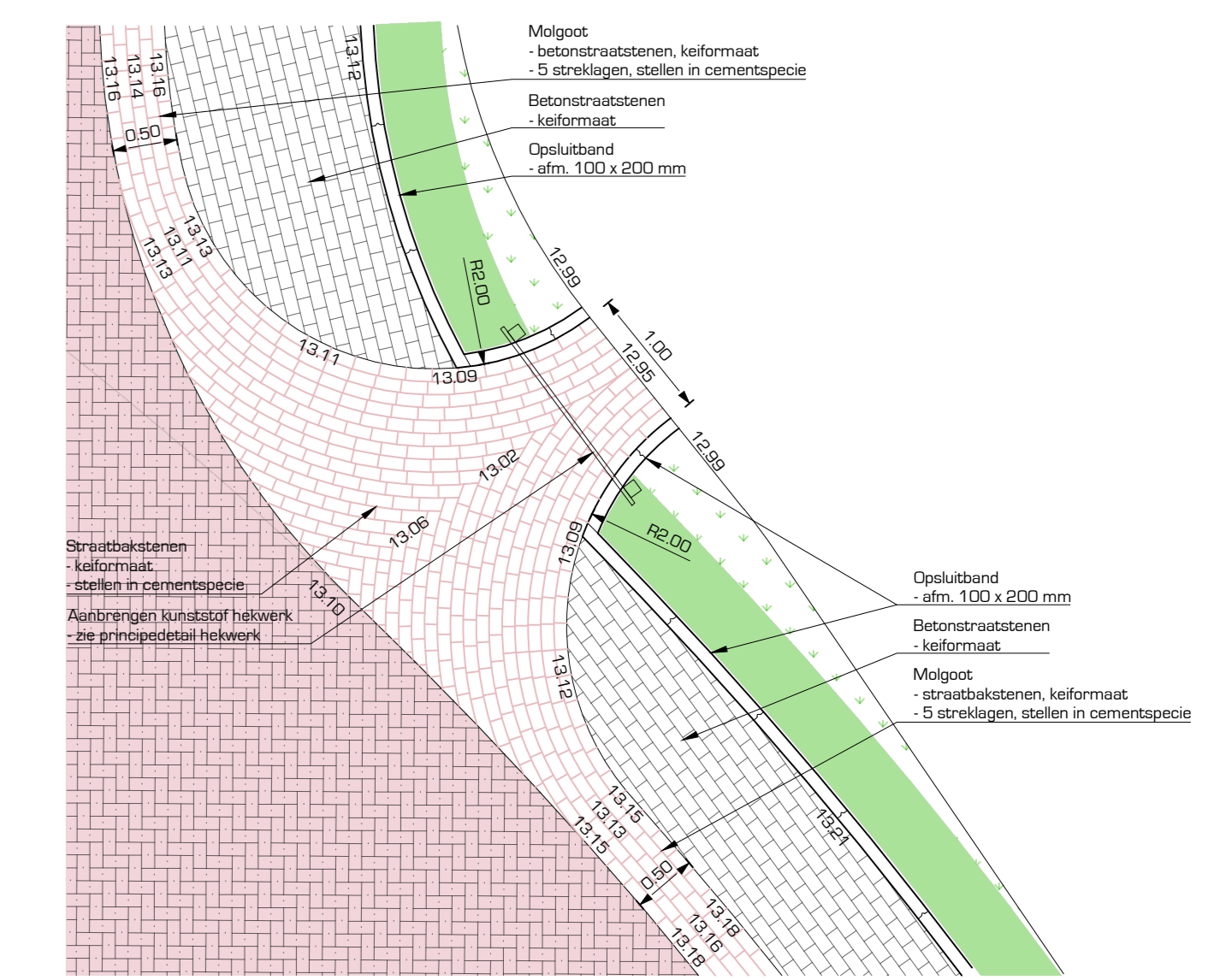


Principedetail infiltratieput, doorsnede  
Schaal 1:50

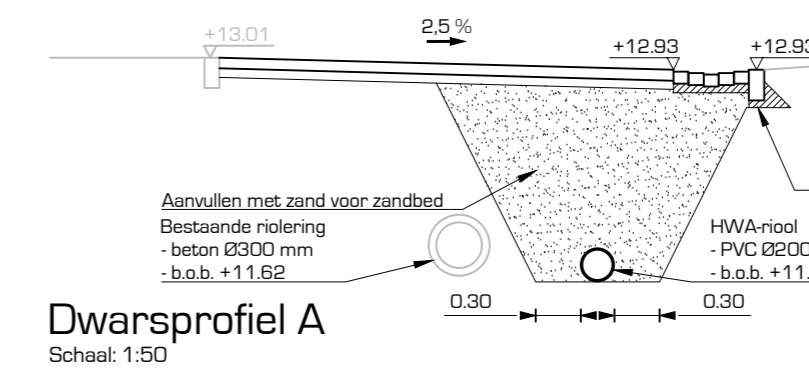
Principedetail infiltratieput, bovenaanzicht  
Schaal 1:50



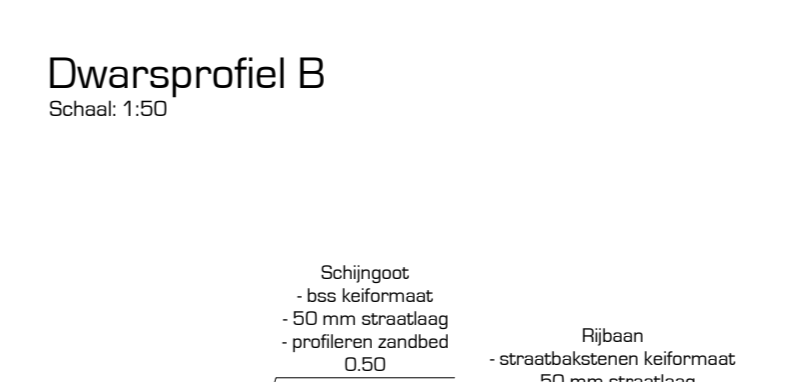
Principedetail hekwerk  
Schaal 1:50



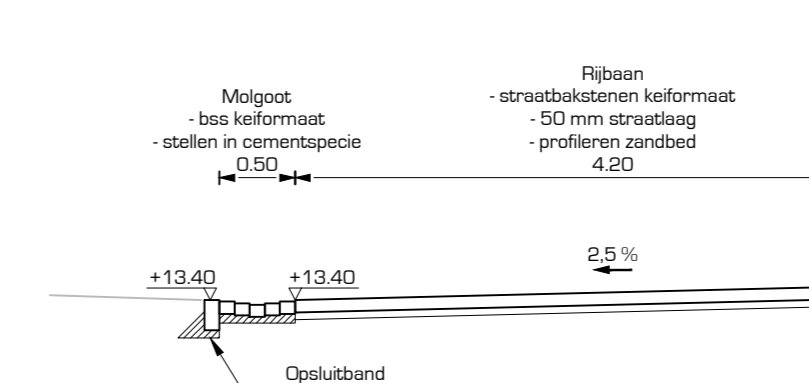
Detail 1  
Schaal 1:50



Dwarsprofiel A  
Schaal 1:50



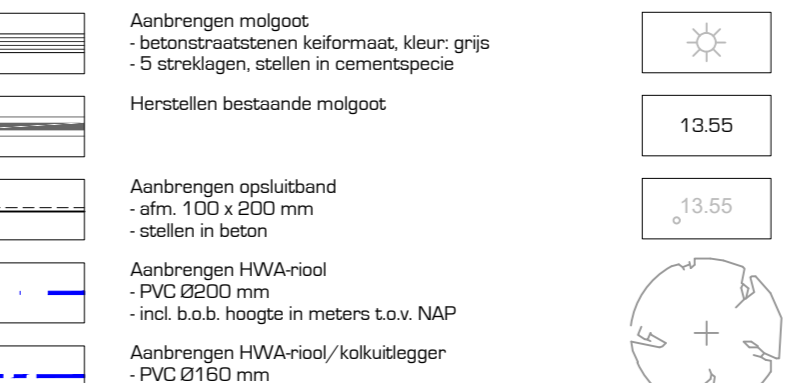
Dwarsprofiel B  
Schaal 1:50



Dwarsprofiel C  
Schaal 1:50



Dwarsprofiel D  
Schaal 1:50



Dwarsprofiel E  
Schaal 1:50

**Legenda**

	Aanbrengen straatbeton		Bestaande inspectieput
	Kalkformaat, keizerverband		Opnieuw stellen putrand
	Muur rooipaars		Bestaande inspectieput
	Aanbrengen straatbeton		Handhaven
	afkormaat (zie getuige), keizerverband		Intussen terrein
	verglanoven uit werk		invoegen (zie veld Bodem en tuin) Water Saver (Borenbeg)
	Aanbrengen betonstraatbeton		mengsel Lbv overig Recyclagemengsel R1
	keizerverband		Tegel, Riser compansie (Weldsbouw)
	Aanbrengen moelput		inclusief put met goede draad
	strakbetonnen keizermaat, Muur rooipaars		Tegelplaatjes verkerenbordput
	5 straklagen		inclusief betonring
	Aanbrengen schuingoot		Opnieuw stellen keizermaat
	betonstraatbeton keizermaat, Muur rooipaars		ca. 4 m hoog
	5 straklagen		Handhaven keizermaat
	Aanbrengen moelput		15,55
	betonstraatbeton keizermaat, Muur rooipaars		Nieuwe hoogmaat
	5 straklagen, stellen in cementspacie		in meters Lxv NAP
	Handhaven bestaande moelput		13,50
	Aanbrengen opstribband		Bestaande hoogmaat
	afm. 100 x 200 mm		in meters Lxv NAP
	stellen in beton		13,50
	Aanbrengen HVA-rod		Bestaande boom
	PVC Ø200 mm		Handhaven, toepassen boombescherming
	incl. b.o.b. hoogte in meters Lxv NAP		15,55
	Aanbrengen HVA-rod/keulzetting		Bestaande boom
	PVC Ø110 mm		Handhaven, toepassen boombescherming
	incl. b.o.b. hoogte in meters Lxv NAP		15,55
	Aanbrengen kabeldrager		Bestaande boom
	PVC Ø125 mm		Handhaven, toepassen boombescherming
	incl. b.o.b. hoogte in meters Lxv NAP		15,55
	Aanbrengen inspectieput		Bestaande boom
	FE Ø800 mm		Handhaven, toepassen boombescherming
	Aanbrengen infiltratieput		Bestaande boom
	afm. principedetail infiltratieput		Handhaven, toepassen boombescherming
	Ribbanbeton		Bestaande boom
	incl. publiekshoogte in meters Lxv NAP		Handhaven, toepassen boombescherming
	Aanbrengen straatstak		Bestaande boom
	Type 378 Ø737 (T80 Bost)		Handhaven, toepassen boombescherming
	rooster van waterafstak, helling 7 mm		Bestaande boom
	Bestaande straatstak		Handhaven, toepassen boombescherming
	Handhaven		Bestaande boom
			Handhaven, toepassen boombescherming

**Tenzij anders aangegeven zijn:**  
 - hoogmaten in meters ten opzichte van NAP;  
 - hoofdmaatvoering in meters;  
 - matenafmetingen in millimeters;  
 - diameters in millimeters.

**opdrachtgever**  
**Gemeente Boxmeer**  
 project  
**Wateroverlast Pottenvonder - Klaverkamp Beugen**

**Toekomstige situatie**  
 inclusief dwarsprofielen en details

**DRONG**  
 OMGEGING & TECHNIEK

post: Anthonis Fabianstraat 4 | digital: D. info@drong.nl | telefoon: T. 0342-76 00 88  
 3776 MR Barneveld | W. www.drong.nl

schaal 1:200  
 projectnr 18 084 01  
 besteknr - -  
 getekend MS  
 gecontroleerd BG  
 datum 01-03-2019  
 tekeningnr 1808401-EE-04-002

Definitief